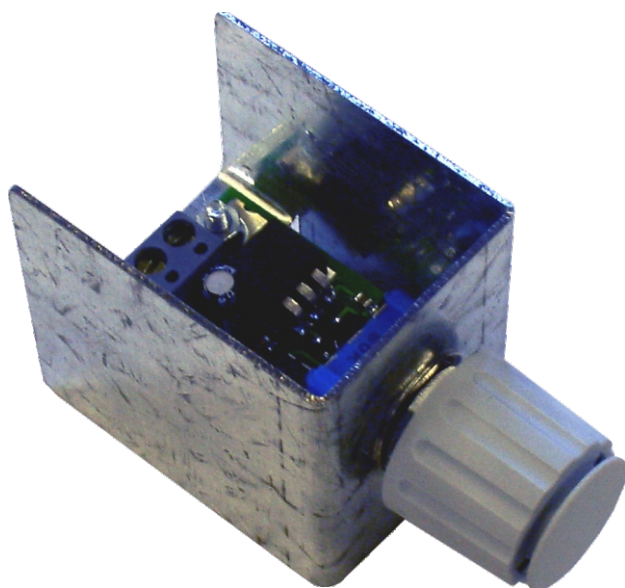


## Диммер DM-107

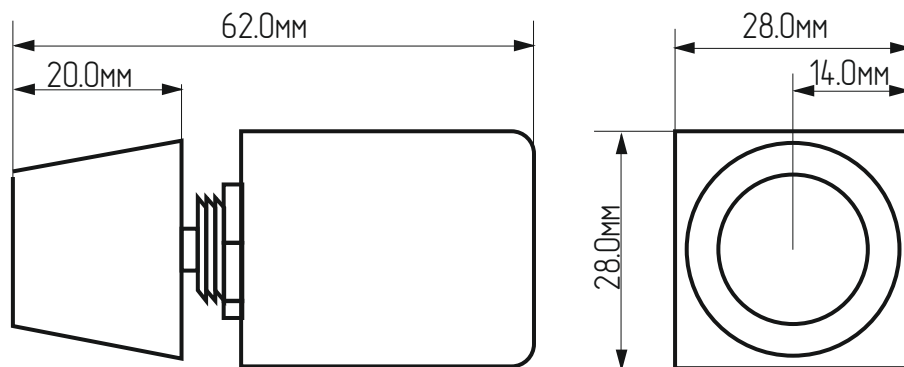


Диммер DM-107-низковольтный регулятор мощности цепей постоянного тока и предназначенный для последовательного включения вместе с нагрузкой. Нагрузка может иметь как резистивный (лампы освещения, резисторы), так и индуктивный (соленоиды, клапаны, двигатели) характер

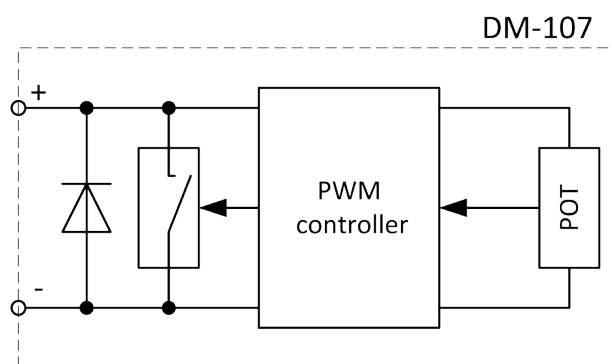
### ТЕХНИЧЕСКИЕ ХАРАКТЕРИСТИКИ

Общие характеристики	
Габаритные размеры	68.0x28.0x28.0 мм
Температура хранения	-55 . .+75°C
Рабочая температура	-20 . .+60°C
Масса	0,12 кг

Электрические характеристики	
Напряжение питания	12 . .30 VDC
Ток потребления	не более 3 mA
Максимальный ток	3 A
Регулируемая мощность	до 100 W
Диапазон настройки	0 . .90%
Основная настройка уровня	0 . .50%
Частота работы устройства	> 250 Hz
КПД	не менее 90%



Габаритные и установочные размеры DM-107



Функциональная схема

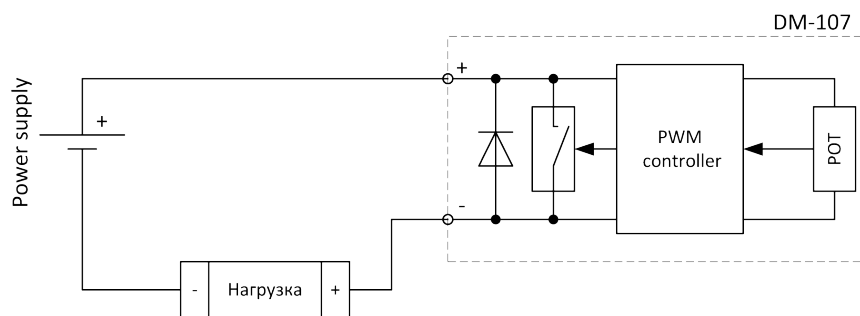


Схема подключения 1

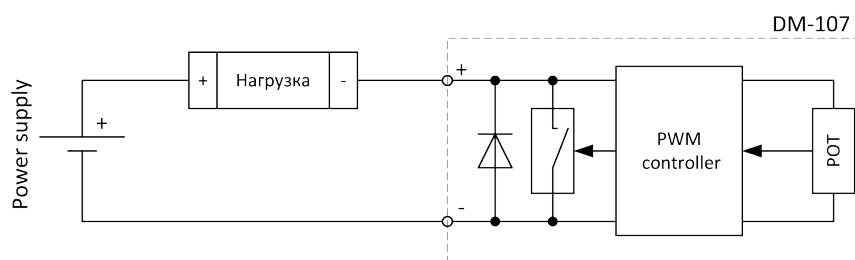


Схема подключения 2